

Lavaggio Stoviglie
Zona di asciugatura da 600 mm con
porta per lavastoviglie cesto trascinato
green&clean Dual

ARTICOLO N° _____

MODELLO N° _____

NOME _____

SIS # _____

AIA # _____



535097 (NMDDRE5)

Zona di asciugatura da 600
mm con porta per
lavastoviglie cesto
trascinato green&clean
Dual

Descrizione

Articolo N° _____

Zona di asciugatura con porta predisposta per essere connessa con le lavastoviglie a cesto trascinato green&clean Dual.

Il modulo utilizza aria interna ed esterna garantendo ottimi risultati di asciugatura con ridotti consumi di energia. Porta coibentata di facile accesso per un funzionamento silenzioso della macchina e per la conservazione del calore.

Costruzione in acciaio inox AISI 304.

Grazie alla reversibilità in utenza, si adatta ad ogni direzione di carico della lavastoviglie.

Caratteristiche e benefici

- Controllo elettronico per ottimizzare i risultati di asciugatura.
- La zona di asciugatura elimina qualsiasi traccia di acqua dalle stoviglie grazie ad un potente ventilatore che aspira aria secca dall'esterno, con minima dispersione di temperatura e vapore.
- Grado di protezione all'acqua IP25, agli oggetti solidi e agli insetti (di grandezza superiore a 6 mm).
- La direzione di alimentazione può essere da sinistra a destra o da destra a sinistra ed è reversibile in utenza.
- Ampia porta bilanciata che permette un'ispezione facilitata. Porta isolata con poliuretano espanso per una migliore coibentazione e una riduzione dei rumori.
- Unità da posizionare tra la lavastoviglie e il sistema di movimentazione.

Costruzione

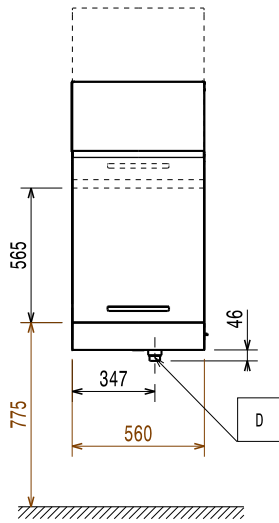
- La camera è stampata con angoli arrotondati e non presenta tubazioni all'interno per una migliore pulizia.
- Tutti i principali componenti sono fatti in acciaio inox anti-corrosivo AISI 304: la camera interna, i pannelli esterni laterali e frontali, la porta e il sistema di trasporto del cesto.
- L'unità è costruita sul concetto di modularità per collegarsi facilmente ad una lavastoviglie a cesto trascinato a doppio risciacquo, senza alcuna modifica, inclusi i collegamenti di alimentazione, acqua in ingresso, acqua di scarico, detergente e brillantante.

Accessori opzionali

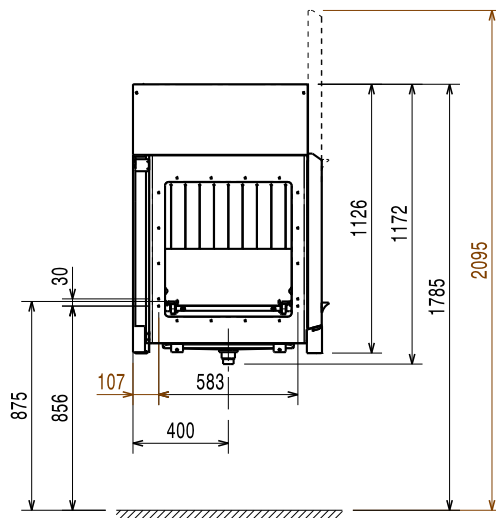
- Ripiano inferiore per zona di asciugatura da 600 mm, con foro per lo scarico PNC 863228
- Ripiano inferiore grigliato per zona di asciugatura da 600 mm PNC 863229
- Coppia di gambe per collegare la rulliera (con una lunghezza maggiore di 1000mm) con lavastoviglie a cesto trascinato dotata di zona di asciugatura PNC 865477

Approvazione: _____

Fronte

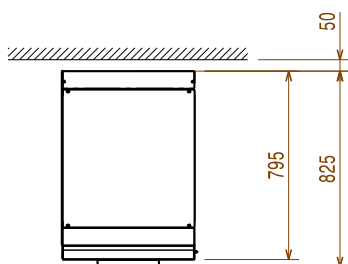


Lato



- D = Scarico acqua
- EI = Connessione elettrica
- EO = Presea elettrica
- EQ = Vite Equipotenziale
- ES = Connessione elettrica IN/OUT
- U = Porta USB

Alto



Elettrico

Elementi riscaldanti zona di asciugatura:

535097 (NMDDRE5) 4.13kW

380-415 V/3N ph/50/60 Hz

Tensione di alimentazione:

Potenza standard installata: 4.4 kW

Potenza ventola

asciugatura: 0.23kW

Informazioni chiave

Flusso d'aria: 540m³/h

Temperatura aria: 70°C

Solo per il trasporto, la profondità può essere ridotta a 795 mm dalla maniglia della porta.

Norma di riferimento utilizzata per misurare il rumore: IEC60335-2-58 allegato AA.

Dimensioni esterne,

larghezza: 560 mm

Dimensioni esterne,

profondità: 825 mm

Dimensioni esterne, altezza: 1172 mm

Peso netto: 57 kg

Peso imballo: 69 kg

Altezza imballo: 1310 mm

Larghezza imballo: 910 mm

Profondità imballo: 610 mm

Volume imballo: 0.73 m³

Sostenibilità

Livello di rumorosità: <62 dBA